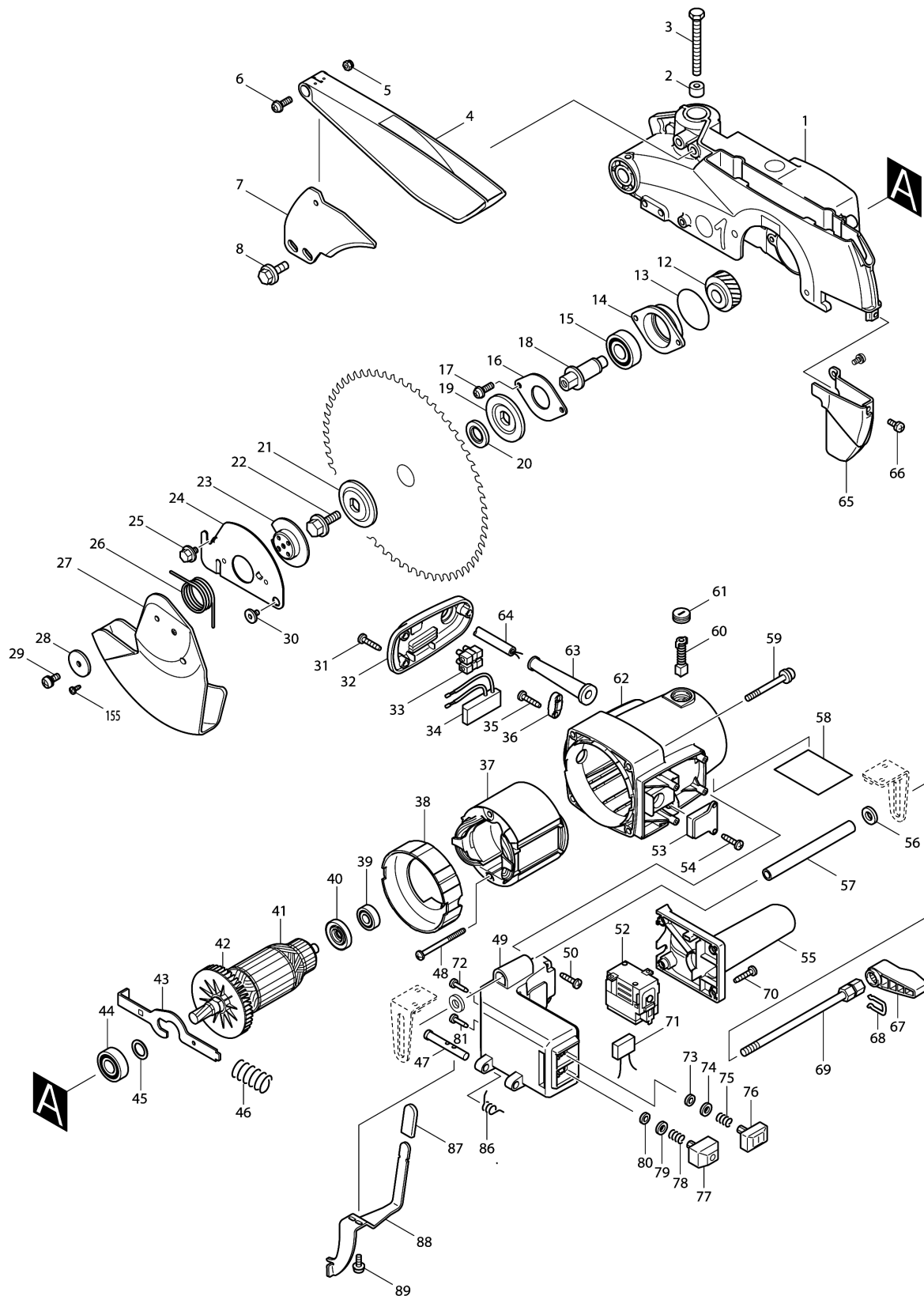
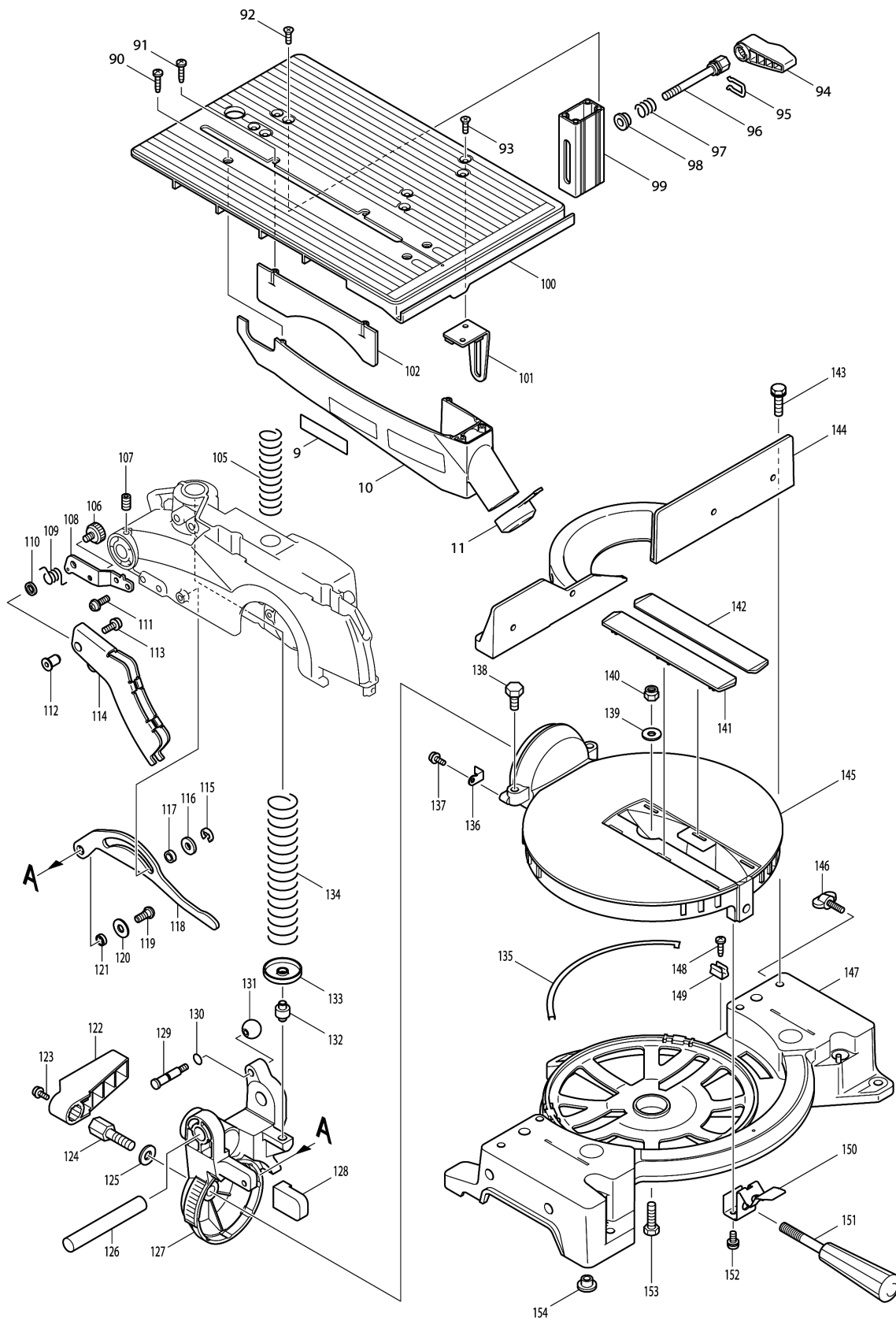


### Model No.LH1040 TABLE TOP MITER SAW 260MM





### Model No.LH1040 TABLE TOP MITER SAW 260MM





## Model No.LH1040 TABLE TOP MITER SAW 260MM

Položaj	Številka dela	Opis	Sprememba	Količina	New/Old	Opcijsko 1	Opcijsko 2	Opomba
001-2	141629-4	Ohišje rezila ročne krožne žage LH1040		1	*			
C10	263005-3	Gumi zatič 6		1	*			
C20	810968-0	Opozorilna oznaka BLS713		1	*			
C30	817667-5	Opozorilna oznaka LF1000		1	*			
001-3	142818-4	BLADE CASE COMPLETE	<	1				
C10	263005-3	Gumi zatič 6		1				
C20	810968-0	Opozorilna oznaka BLS713		1				
C30	817667-5	Opozorilna oznaka LF1000		1				
002	262511-5	Gumi obroč 6		1				
003	251667-9	HEX. BOLT M8x75		1				
004-1	141144-8	Pokrov, komplet		1				
C10	817283-3	CAUTION LABEL		1				
C20	890408-4	CAUTION LABEL		1				
005	252103-8	Šesterokotna matica M5-8 5604R		1				
006	911223-4	Vijak z nizko cilindrično glavo M5x16		1				
007	345423-8	Rezcepi nož		1				
008	251644-1	Vijak s šesterokotno glavo M8x20 5007NB		2				
009	819064-1	MAKITA MARK		1				
010-1	187136-3	UNDER GUARD L		1				
C10	810063-6	CAUTION LABEL		1				
D10		INC. 9						
011	421362-7	Pokrov		1				
012	226465-0	Eliptični zobnik 42		1				
013	213621-1	O-Tesnilo 46 LH1040		1				
014	316821-3	Ležajno ohišje LS1040		1				
015	211256-2	Kroglični ležaj 6203LLB LS1040		1				
016	285685-5	Podpora za kroglični ležaj 64 LS1040		1				
017	911223-4	Vijak z nizko cilindrično glavo M5x16		2				
018	322865-3	Vreteno		1				
019	224333-1	Prirobnica 53		1				
020	257262-3	Gumi tesnilo 16		1				
021	224333-1	Prirobnica 53		1				
022	265355-2	Vijak s šesterokotno glavo M8x20		1				
023	343639-9	Sredinska ploščica zaščitnega pokrova		1				
024-1	346516-4	Sredinski pokrov lista kotne žage		1				
025	265324-3	HEX. FLANGE HEAD BOLT M8x12		1				
026	231593-8	Torzijaska vzmet 36		1				

Please order the parts with part number.

Print Date 28/10/2020

## Model No.LH1040 TABLE TOP MITER SAW 260MM

Položaj	Številka dela	Opis	Sprememba	Količina	New/Old	Opcijsko 1	Opcijsko 2	Opomba
027-1	453026-5	Zaščitni pokrov žaginega lista		1				
028	267136-0	Ploska kovinska podložka 5		1				
029	911213-7	Vijak z nizko cilindrično glavo M5x12		1	*			
029-1	922211-6	Inbus vijak M5X12 AN250HC	<	1				
030	265985-9	Inbus vijak M6		1				
031	265995-6	Samovrezni vijak 4X18 HP1620		3				
032	418620-0	HOUSING COVER		1				
033	654561-8	TERMINAL BLOCK		1				
034	631613-2	Elektronsko vezje mehkega zagona		1				
035	265995-6	Samovrezni vijak 4X18 HP1620		2				
036-1	687124-5	Blažilec napetosti		1				
037	599519-9	Stator kpl. 220-240V		1				
C10	654020-2	Vzmetni obroč priklopa na vodilo ščetk UC3030A		2				
C20	654502-4	Konektor P-2 GA9040S		2				
038	418621-8	BAFFLE PLATE		1				
039	211061-7	Kroglični ležaj 6000LLB GA7030		1				
040	681640-9	Izolacijska podložka		1				
041	516718-8	Rotor (kpl.) 220V		1				
D10		INC. 39,40,42,44,45						
042	241909-9	Vetrnica 80		1				
043	343641-2	Blokada osi		1				
044	211206-7	Kroglični ležaj 6202LLB		1				
045	267280-3	Ploska kovinska podložka 15 LS1040		1				
046	231297-2	Tlačna spiralna vzmet 9 5007MG		1				
047	324496-4	Blokirni zaitč 8 LH1040		1				
048	266029-8	Pločevinasti vijak 5x65 GA7030		2				
049	418629-2	Ohišje stikala		1				
050	265995-6	Samovrezni vijak 4X18 HP1620		4				
052	652772-9	Rele 305.232.01		1				
053	153996-5	CLAMP PLATE COMPLETE		1				
054	266020-6	Pločevinasti vijak 4x12 5007NB		2				
055	153995-7	Handle complete		1				
056	941201-0	Ploska podložka 8		2				
057	331683-8	Pipe 9-126		1				
058-1	864415-3	LH1040 NAME PLATE		1				
059	911383-2	Vijak z nizko cilindrično glavo M6X60 LC1230		4				
060	181044-0	Grafitne ščetke CB-153, 2012NB		1				

Please order the parts with part number.

Print Date 28/10/2020

## Model No.LH1040 TABLE TOP MITER SAW 260MM

Položaj	Številka dela	Opis	Sprememba	Količina	New/Old	Opcijsko 1	Opcijsko 2	Opomba
061	643650-4	Pokrovček držala ščetk 6.5x18 2012NB		2	*			
061-1	643650-4	Pokrovček držala ščetk 6.5x18 2012NB	O	2				
062-1	158561-5	Ohišje motorja komplet new		1				
C10	643653-8	Držalo grafitnih ščetk 6.5-13.5		2	*			
C11	643536-2	BRUSH HOLDER 6.5X13.5	<	2				
063	682516-3	Gumi uvodnica kabla 9.3-85		1				
064	665865-3	Kabel za električno napajanje 1.0-2-2.5		1				
065-1	165659-1	Zaščita rezila		1				
066	911206-4	Vijak z nizko cilindrično glavo M5x10		2				
067	272230-5	Ročica pritrdilne matice 54		1				
068	231955-0	Vzmetna podložka 12		1				
069	331682-0	LOCK BOLT M8X150		1				
070	265995-6	Samovrezni vijak 4X18 HP1620		4				
071	645200-1	Dušilec zvoka		1				
072	418618-7	Zatič		1				
073	443103-1	FELT RING 6		1				
074	253186-1	Ploska podložka 7		1				
075	231025-5	Tlačna spiralna vzmet 8		1				
076	418616-1	SWITCH BUTTON ON		1				
077	418617-9	SWITCH BUTTON OFF		1				
078	231025-5	Tlačna spiralna vzmet 8		1				
079	253186-1	Ploska podložka 7		1				
080	443103-1	FELT RING 6		1				
081	418618-7	Zatič		1				
086	231674-8	Torzijska vzmet 9		1				
087	421589-9	Pokrov		1				
088	345427-0	Varnostno zapiralo LH1040		1				
089	911113-1	Vijak z nizko cilindrično glavo M4x10		2				
090	265995-6	Samovrezni vijak 4X18 HP1620		3				
091	265995-6	Samovrezni vijak 4X18 HP1620		2				
092	912222-9	Vijak z vgreznjeno glavo M5X16 BO3700		4				
093	912222-9	Vijak z vgreznjeno glavo M5X16 BO3700		4				
094	272230-5	Ročica pritrdilne matice 54		1				
095	231955-0	Vzmetna podložka 12		1				
096	331681-2	LOCK BOLT M8x70		1				
097	233042-1	COMPRESSION SPRING 14		1				
098	257675-8	Tulec 8		1				
099	317779-9	Table support		1				

Please order the parts with part number.

Print Date 28/10/2020

## Model No.LH1040 TABLE TOP MITER SAW 260MM

Položaj	Številka dela	Opis	Sprememba	Količina	New/Old	Opcijsko 1	Opcijsko 2	Opomba
100-1	141630-9	Delova miza krožne žage, kpl.		1				
C10	816818-7	SCALE PLATE		1				
101	165388-6	Support plate		2				
102-1	453029-9	UNDER GUARD R		1				
105	233415-8	COMPRESSION SPRING 21		1				
106	251812-6	Vijak M5x10		1				
107	251961-9	Inbus vijak M6x10		1				
108	345425-4	GUARD HOLDER		1				
109	231675-6	Torzijaska vzmet 11		1				
110	267070-4	Ploska kovinska podložka 10 LF1000		1				
111	911223-4	Vijak z nizko cilindrično glavo M5x16		2				
112	324497-2	Osovina ščitnika		1				
113	911223-4	Vijak z nizko cilindrično glavo M5x16		1				
114	345426-2	Guard		1				
115	961018-5	Zaporno tesnilo E-5		1				
116	253804-1	Ploska kovinska podložka 6 LS1040		1				
117	257163-5	Gumi tesnilo 6		1				
118	344377-6	Vezna ploščica kotne žage		1				
119	265984-1	HEX.SOCKET BUTTON HEAD BOLT M6		1				
120	253823-7	Ploska kovinska podložka 7		1				
121	257162-7	Tesnilo 7 LS1040		1				
122	416006-2	Ročica pritrdilne matice 100		1				
123	911113-1	Vijak z nizko cilindrično glavo M4x10		1				
124	265437-0	HEX. BOLT M10		1				
125	253024-7	Ploska podložka 10		1				
126	256836-7	Ojnica 16		1				
127-1	141139-1	ALU ohišje potezne žage LH1040		1				
128	421867-7	CAP		1				
129	324183-5	Blokirni zatič		1				
130	213021-5	O Tesnilo 5		1				
131	271601-3	Gumb 20 LS0713		1				
132	256280-8	Zatič 8		1				
133	344464-1	Nosilec vzmeti		1				
134	233414-0	Tlačna spiralna vzmet 27 LH1040		1				
135	343799-7	Drnsna plošča		3				
136	344385-7	POINTER		1				
137	911113-1	Vijak z nizko cilindrično glavo M4x10		1				
138	265455-8	HEX. BOLT M8X28		2				

Please order the parts with part number.

Print Date 28/10/2020



## Model No.LH1040 TABLE TOP MITER SAW 260MM

Položaj	Številka dela	Opis	Sprememba	Količina	New/Old	Opcijsko 1	Opcijsko 2	Opomba
139	253762-1	Ploska podložka 8		1				
140	252105-4	Matica M8-13		1				
141-1	453028-1	Zaščitna pokrivna plošča mize		1				
142-1	453028-1	Zaščitna pokrivna plošča mize		1				
143	265488-3	Vijak s šesterkotno glavo M8X30		4				
144-2	318895-0	Prislonsko vodilo potezne žage LH1040		1	*			
144-3	319200-4	GUIDE FENCE	<	1				
145-1	318800-7	Obračalna plošča namizne žage LH1040		1				
146-1	911333-7	Vijak z nizko cilindrično glavo M6X20 HM0830T		2				
147-1	141140-6	Podnožje, komplet		1				
C10	816311-1	MITER SCALE PLATE		1				
C20	810965-6	CAUTION LABEL		1				
C30	817283-3	CAUTION LABEL		2				
148	266034-5	Pločevinasti vijak 5604R		1				
149	232075-3	Listnata vzmet		1				
150	344381-5	KNOCK SPRING		1				
151	273495-2	Stranski ročaj 32		1				
152	911213-7	Vijak z nizko cilindrično glavo M5x12		2				
153	921452-1	Vijak s šesterkotno glavo M8X30		1				
154	286212-1	Pokrov 20		4				
155	265954-0	Pločevinasti vijak BIND PT3x8 9556PB		1				
A01-1	122472-0	Set Plate		1				
C10	251887-5	Zatezni vijak M6x10		1				
A02-1	122852-0	Vrečka za prah (tkanina) LS1016L		1				
C10	410602-8	FASTENER		1				
A03	122707-9	Vodilo LH1040/F/LS1040		1				
C10	165392-5	RULE HOLDER		1				
C20	251858-2	Vijak M6x15		1				
C30	265730-2	Krilni vijak M6x35		1				
C40	345424-6	Plošča vodila		1				
C50	345440-8	LOCK PLATE		1				
C60	418662-4	RULE GUIDE		1				
C70	911159-7	Vijak z nizko cilindrično glavo M4X30 LH1040		2				
C80	941151-9	Ploska kovinska podložka 6		1				
C90	317793-5	RULER		1				
A04	257022-3	Gumi tesnilo 16		1				
A05	762001-3	Trikotnik za nastavitev kota		1				
A06	122716-8	Sub plate ass'y		1				

Please order the parts with part number.

Print Date 28/10/2020

## Model No.LH1040 TABLE TOP MITER SAW 260MM

Položaj	Številka dela	Opis	Sprememba	Količina	New/Old	Opcijsko 1	Opcijsko 2	Opomba
C10	252148-6	SQUARE NUT M8		1				
C20	921431-9	Vijak s šestrobo glavo M8X20 LH1040		1				
C30	922206-9	Inbus vijak M5X10 JS1600		2				
A07-1	123101-8	Podaljšek podstavka LS1040F		2				
C10	286212-1	Pokrov 20		4				
C20	326182-3	HOLDER		2				
C30	332036-4	ADJUSTER		4				
A08	416772-1	Push stick		1				
A09-1	453727-5	BLADE COVER		1				
A10-1	D-46408	TCT SAW BLADE 260 X 30 X 60T		1				
A11	782212-4	Ključ za montažo		1				
A13	122536-0	Primež kpl.		1				
C10	251370-2	Vijak z nizko cilindrično glavo M5		1				
C20	251887-5	Zatezni vijak M6x10		1				
C30	253804-1	Ploska kovinska podložka 6 LS1040		1				
C40	271286-5	Gumb 40		1				
C50	316938-2	WISE ARM		1				
C60	322313-2	WISE ROD		1				
C70	343651-9	Primež		1				
E05	346605-5	CAM PLATE		1				
E06	266026-4	Samovrezni vijak CT 4X12 UC3030A		2				
E07	346606-3	GUARD PLATE		1				
E08	265011-4	Pritdilni vijak regulacijske ročice M5 JR3020		1				
E09	253823-7	Ploska kovinska podložka 7		1				
E10	231684-5	TORSION SPRING 11		1				
E11	251887-5	Zatezni vijak M6x10		1				
E12	142817-6	SUB FENCE COMPLETE		1				
E13	253715-0	Ploska podložka 6		1				
E14	265031-8	Vijak z vgreznjeno glavo M6X20 N5900B		1				
E15	344476-4	SUB FENCE PLATE		1				
E16	931302-2	Šesterokotna matica M6		1				

Please order the parts with part number.

Print Date 28/10/2020